

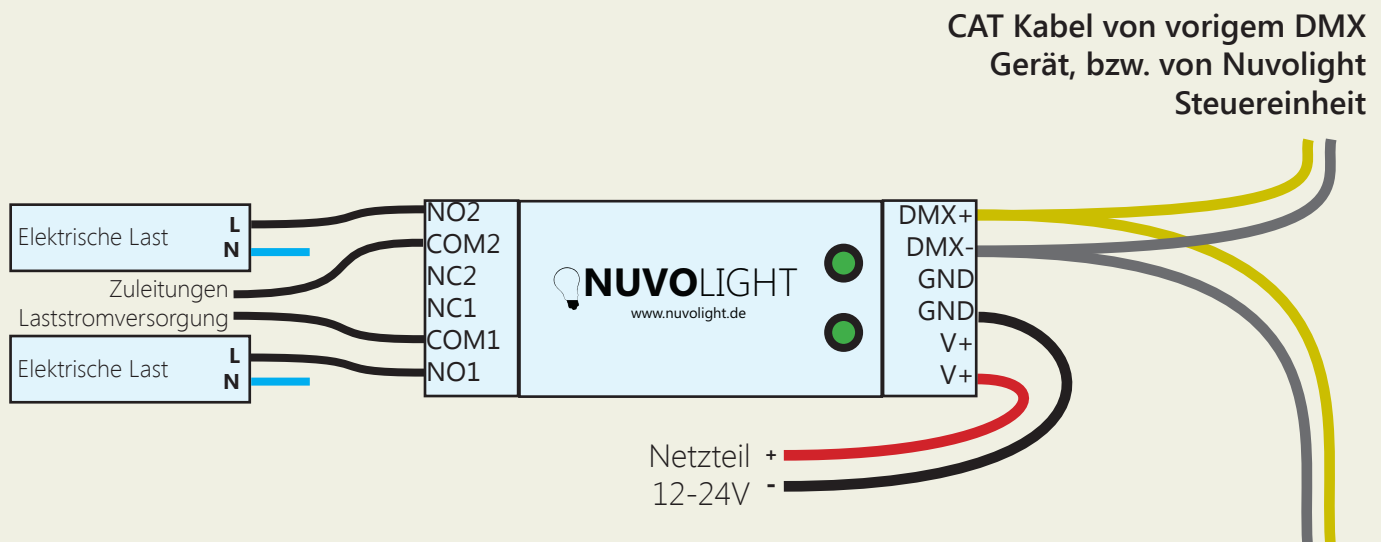
SMARTreceiver 2ch Relais

Art.-Nr.: 112026

Der Nuvolight SMARTreceiver 2ch Relais ist ein kleiner und leistungsstarker Steueraktor zum Schalten von zwei Lasten mittels integrierter Relais. Die Ansteuerung des SMARTreceivers geschieht dabei per DMX Steuerungssignal oder per WLAN.

Installation

Sobald der SMARTreceiver mit Strom versorgt wird beginnt die Status-LED auf der Oberseite des Controllers zu pulsieren. Schnelles und regelmäßiges Blinken signalisiert ein korrekt anliegendes DMX-Signal.



Technische Daten

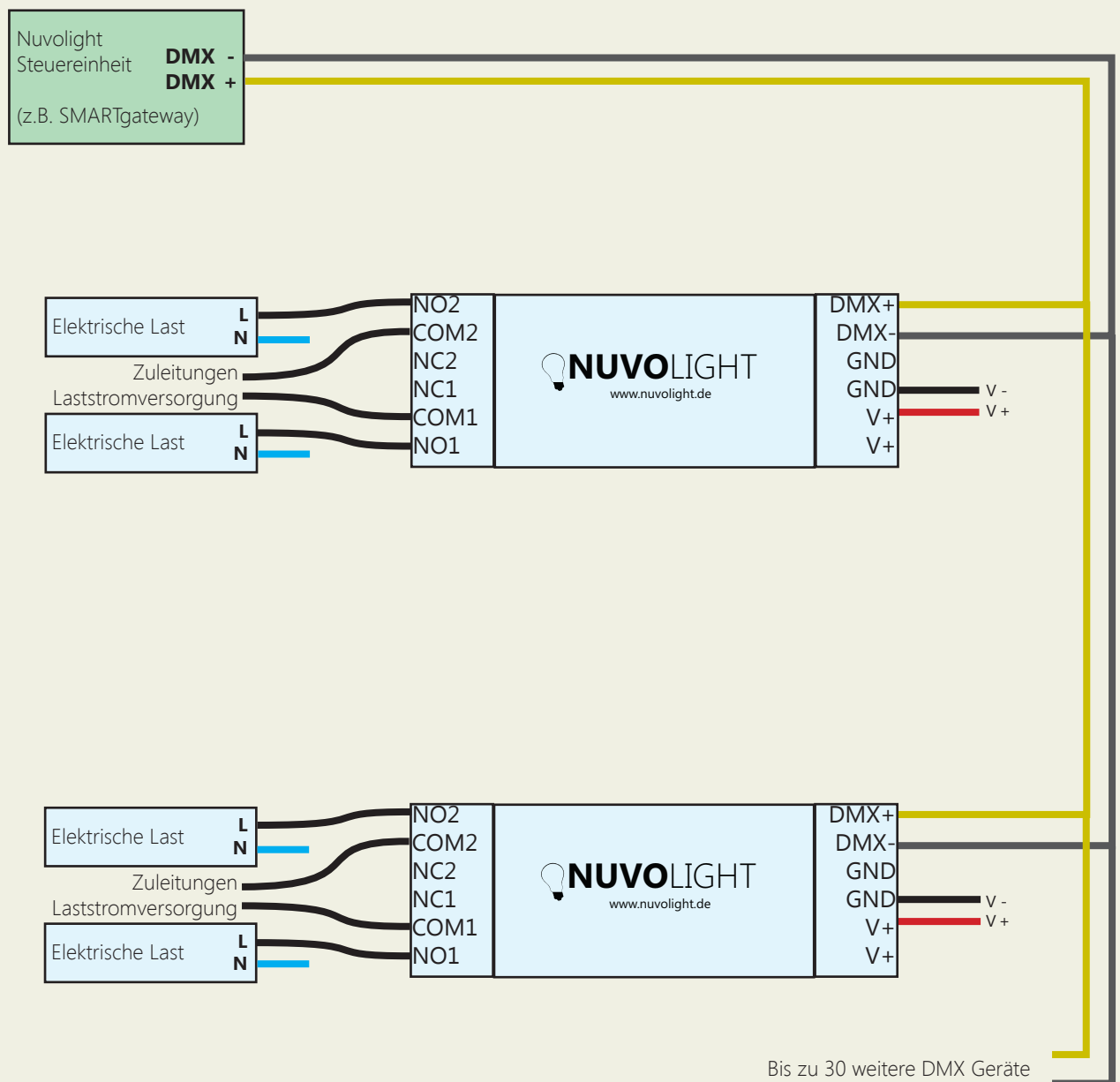
Abmessungen in mm (B x H x L)	35 x 77 x 107 (Breite: 2TE)
Spannungsversorgung	12V bis 24V DC
Stromaufnahme Steuerseitig	200mA
Maximaler Strom Sekundärseitig	16A pro Relais
Anzahl Relais	2
Befestigung	Hutschienenmontage
Anzahl DMX Eingänge	1
Farbe	Weiss
Schutzart	IP20
Kabel Typ DMX	CAT7, ein Aderpaar
Anschlussart	max. 2,5mm ²

CAT Kabel zum nächsten DMX Gerät



Anschluss

An eine Nuvolight-Steuereinheit mit DMX Ausgang können bis zu 32 DMX-fähige Controller angeschlossen werden. Jeder SMARTReceiver bzw. BUS Receiver kann durch entsprechende Adressierung individuell angesteuert werden.



Manuelle Bedienung

Der SMARTreceiver 2ch Relais hat auf der Oberseite zwei Taster, jeweils für Relais 1 und Relais 2. Sofern kein DMX-Bus anliegt können damit die Relais abwechselnd an- und ausgeschaltet werden.

DMX Adressierung

Der SMARTreceiver 2ch Relais reagiert auf zwei hintereinander folgende Adressen im DMX-Protokoll. Der erste Kanal wird als Startadresse eingestellt. Die Daten, die auf dem Startkanal sowie der nachfolgenden Adress-Nummer empfangen werden, bestimmen die Zustände der Ausgänge.

Die Adressbelegung ist wie folgt:

2ch Relais

Startadresse	Relais 1
Startadresse + 1	Relais 2

Bei Wert 0: Kontakt zwischen COM und NC
Bei Werten >0: Kontakt zwischen COM und NO

Die Startadresse kann manuell über WLAN per Browseroberfläche geändert werden. Gültige DMX-Adressen reichen von 1 bis 512.

DMX Startadresse ändern

1. Versorgen Sie den SMARTreceiver mit Strom. Für zehn Minuten stellt der SMARTreceiver nun ein WLAN-Netzwerk zur Verfügung, über das Einstellungen vorgenommen werden können.

2. Verbinden Sie Ihren Computer, Ihr Tablet oder Ihr Mobiltelefon per WLAN mit dem Netzwerk des SMARTreceivers.

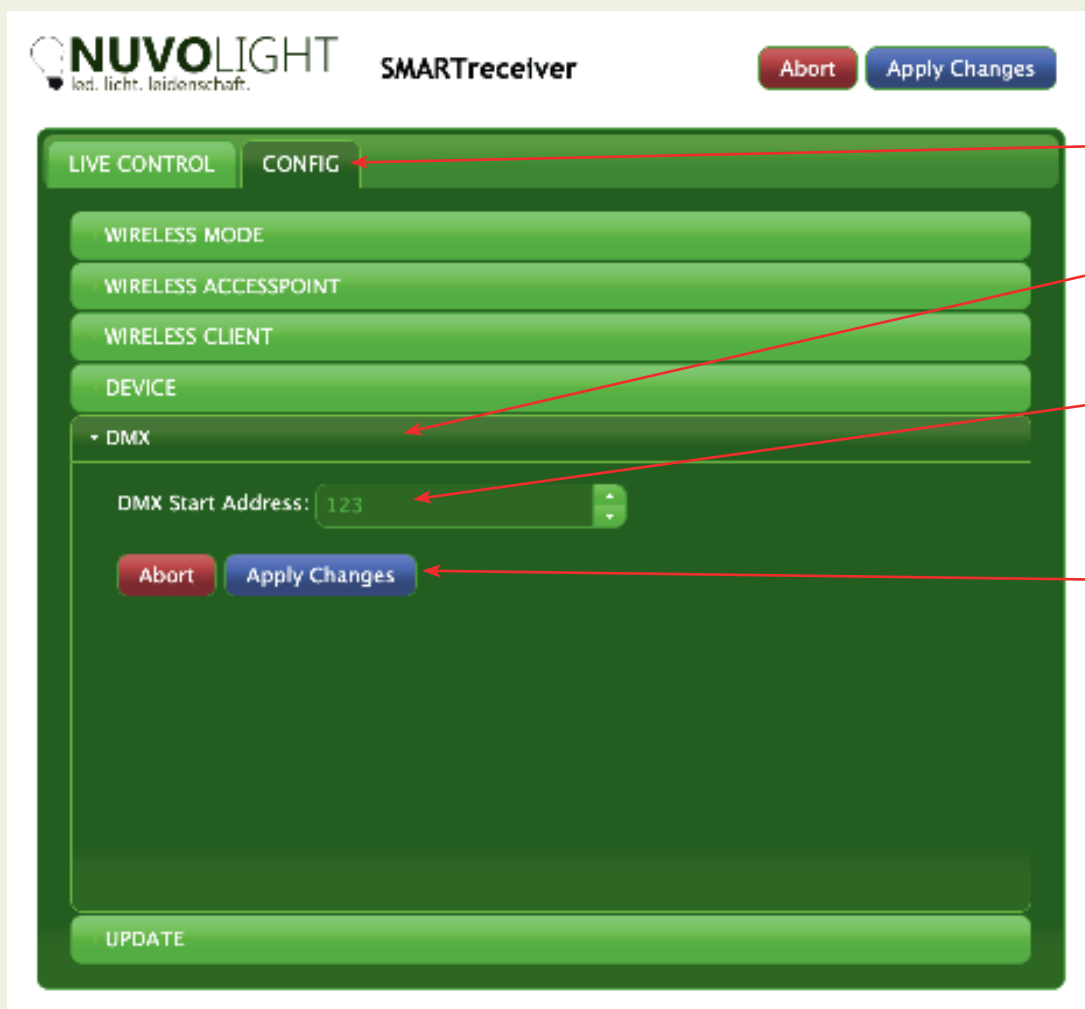
Netzwerk-Name: **SMARTxxx_XX:XX:XX:XX:XX**
Passwort: **nuvolight123**

3. Tippen Sie nun in Ihren Browser die folgende Adresse ein:
<http://192.168.4.1>



4. Stellen Sie nun die Startadresse über die Browser-Oberfläche ein. Klicken Sie dazu auf den Reiter **CONFIG**. und wählen Sie den Unterpunkt **DMX** aus. Tippen Sie die gewünschte Startadresse in das zugehörige Textfeld und klicken Sie anschließend auf **Apply Changes**.

Der SMARTreceiver startet nun neu mit der eingestellten Startadresse. Die WLAN-Verbindung wird dabei unterbrochen.



1. „CONFIG“ Reiter auswählen

2. „DMX“ Reiter auswählen

3. Gewünschte Startadresse eintragen

4. Klick auf „Apply Changes“

Die Netzwerkverbindung wird nun unterbrochen, da das Gerät neu startet.

Weitere Konfigurationsmöglichkeiten

Menüpunkt	Auswahlmöglichkeit	Funktion
WIRELESS MODE	Accesspoint	Das Gerät bietet ein eigenes WLAN an, um sich per Browseroberfläche damit zu verbinden
	Accesspoint + Station	Das Gerät versucht sich zusätzlich mit einem anderen bestehenden Netzwerk zu verbinden, um darüber drahtlos angesteuert werden zu können
WIRELESS ACCESSPOINT	SSID, Password, Channel	Netzwerkname, Passwort des WLANs, das vom Gerät aufgespannt wird ACHTUNG: Durch fehlerhafte Einstellungen können Sie den Zugriff auf die Konfiguration des Gerätes sperren! Am besten hier nichts ändern.
	Timeout [min]	Die Zeit nach dem Einschalten des Gerätes, nach welcher das Konfigurations-WLAN ausgeschaltet wird
WIRELESS CLIENT	SSID, Password	Netzwerkname und Passwort des WLANs mit dem sich der SMARTreceiver verbinden soll
	Hostname	Der Name unter dem sich das Gerät im Netzwerk anmeldet
	DHCP	On: Der SMARTreceiver erwartet, dass ihm im Netzwerk eine IP zugewiesen wird (standard) Off: Der SMARTreceiver verwendet die unten stehende selbst zugewiesene IP-Adresse, Gateway, Subnetzmaske und DNS IP-Adressen
DEVICE	Status LED Timeout	Die Zeit nach der die grüne Status-LED im Inneren des Gerätes ausgeschaltet wird. Der Wert 0 bedeutet, dass die Status-LED niemals ausgeht (standard)
DMX	DMX Start Address	Die DMX Startadresse
UPDATE	Current Firmware	Die aktuelle Firmware Version
	Upload	Firmware Update. Die neue Firmware kann als Datei vom Computer auf den SMARTreceiver hochgeladen werden

Bearbeiter: TH

Kontrolle: FP

Version: 2.0

Stand: 18.03.2020