

## BUS Receiver 6ch Switch

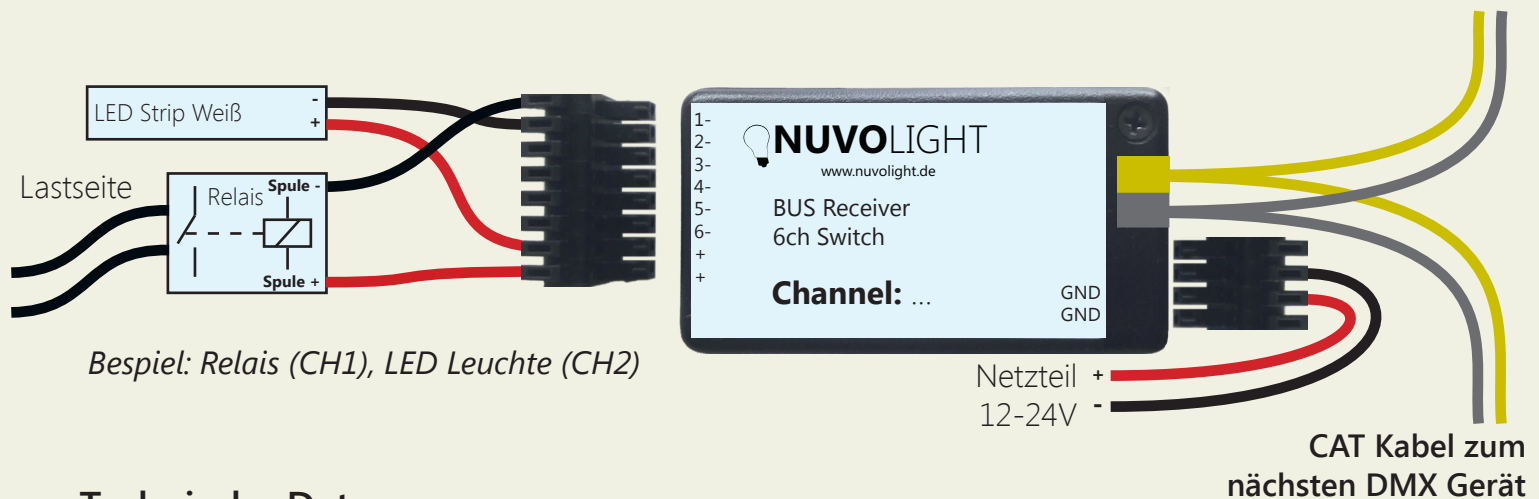
Art.-Nr.: 112006

Der Nuvolight BUS Receiver 6ch Switch ist ein kleiner und leistungsstarker Controller zum schalten von LED-Leuchten oder Relais mit konstanter Steuerspannung per DMX Signal\* oder per WLAN.

### Installation

Sobald der BUS Receiver mit Strom versorgt wird beginnt die grüne Status-LED im Inneren des Controllers zu pulsieren. Schnelles und regelmäßiges Blinken signalisiert ein korrekt anliegendes DMX-Signal. Nach wenigen Minuten hört der Controller auf zu blinken, um bei Platzierung im Sichtbereich kein Störlicht zu erzeugen (Zeitintervall ist konfigurierbar).

CAT Kabel von vorigem DMX  
Gerät, bzw. von Nuvolight  
Steuereinheit



### Technische Daten

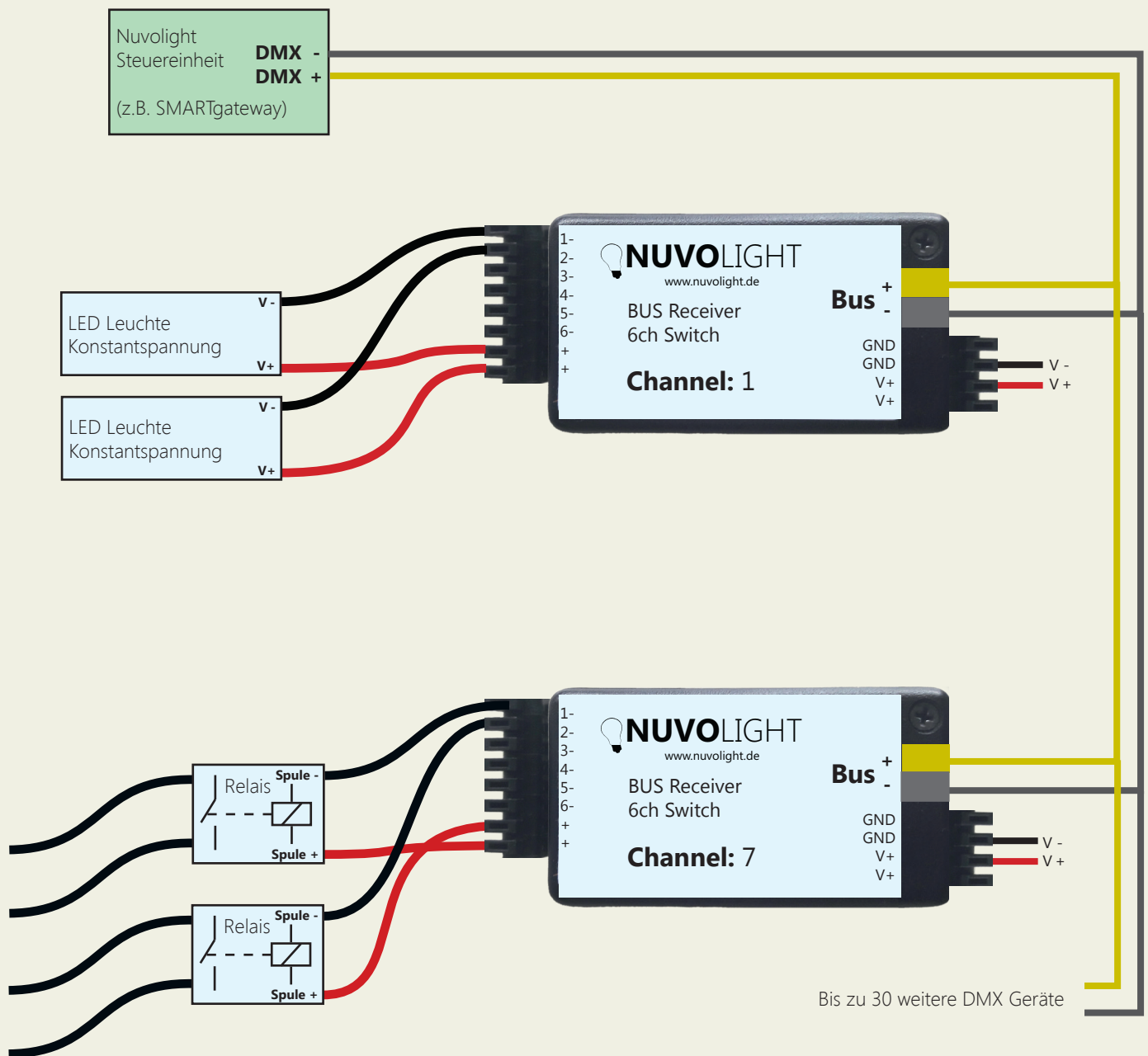
Abmessungen in mm (H x B x L)	21 x 42 x 103 (inkl. Stecker, zzgl. Kabel)
Spannungsversorgung	12V bis 24V DC
Maximaler Strom	10A@12-24V pro Klemmkontakt/ max 20A gesamt
Anzahl PWM Ausgänge	6
Farbe	Schwarz
Schutzart	IP20
Kabel Typ BUS	CAT7, ein Aderpaar
Kabel Typ Stromversorgung	max. 1,5mm <sup>2</sup> Litze
Kabel Typ LED Ausgang	max. 1,5mm <sup>2</sup> Litze



\* Für Leuchten, die mit Konstantstrom oder -spannung PWM gedimmt werden müssen, verwenden Sie bitte unsere Controller BUS Receiver 6ch/RGB+W+CCT2 PWM bzw. BUS Receiver 4ch/1ch Konstantstrom.

## Anschlussbeispiel

An eine Nuvolight-Steuereinheit mit DMX Ausgang können bis zu 32 BUS Receiver oder andere DMX-fähige Controller angeschlossen werden. Jeder BUS Receiver kann durch entsprechende Adressierung individuell angesteuert werden. Ebenso sind die Ausgänge jedes BUS Receivers individuell ansteuerbar.



Bis zu 30 weitere DMX Geräte

## DMX Adressierung

Der BUS Receiver reagiert auf mehrere hintereinander folgende Adressen im DMX-Protokoll. Der erste Kanal wird als Startadresse eingestellt. Die Daten, die auf dem Startkanal sowie den folgenden Adress-Nummern empfangen werden, bestimmen die Zustände der Ausgänge.

Die Adressbelegung ist wie folgt:

### **6CH Switch**

Startadresse	1-	Schaltkanal 1
Startadresse + 1	2-	Schaltkanal 2
Startadresse + 2	3-	Schaltkanal 3
Startadresse + 3	4-	Schaltkanal 4
Startadresse + 4	5-	Schaltkanal 5
Startadresse + 5	6-	Schaltkanal 6

Die Startadresse ist werksseitig bereits voreingestellt (siehe Beschriftung), kann jedoch auch manuell über WLAN per Browseroberfläche geändert werden. Gültige DMX-Adressen reichen von 1 bis 512.

## DMX Startadresse ändern

1. Versorgen Sie den BUS Receiver mit Strom. Für zehn Minuten stellt der BUS Receiver nun ein WLAN-Netzwerk zur Verfügung, über das Einstellungen vorgenommen werden können.

2. Verbinden Sie Ihren Computer, Ihr Tablet oder Ihr Mobiltelefon per WLAN mit dem Netzwerk des BUS Receivers.

Netzwerk-Name: **SMARTxxx\_XX:XX:XX:XX:XX**

Passwort: **nuvolight123**

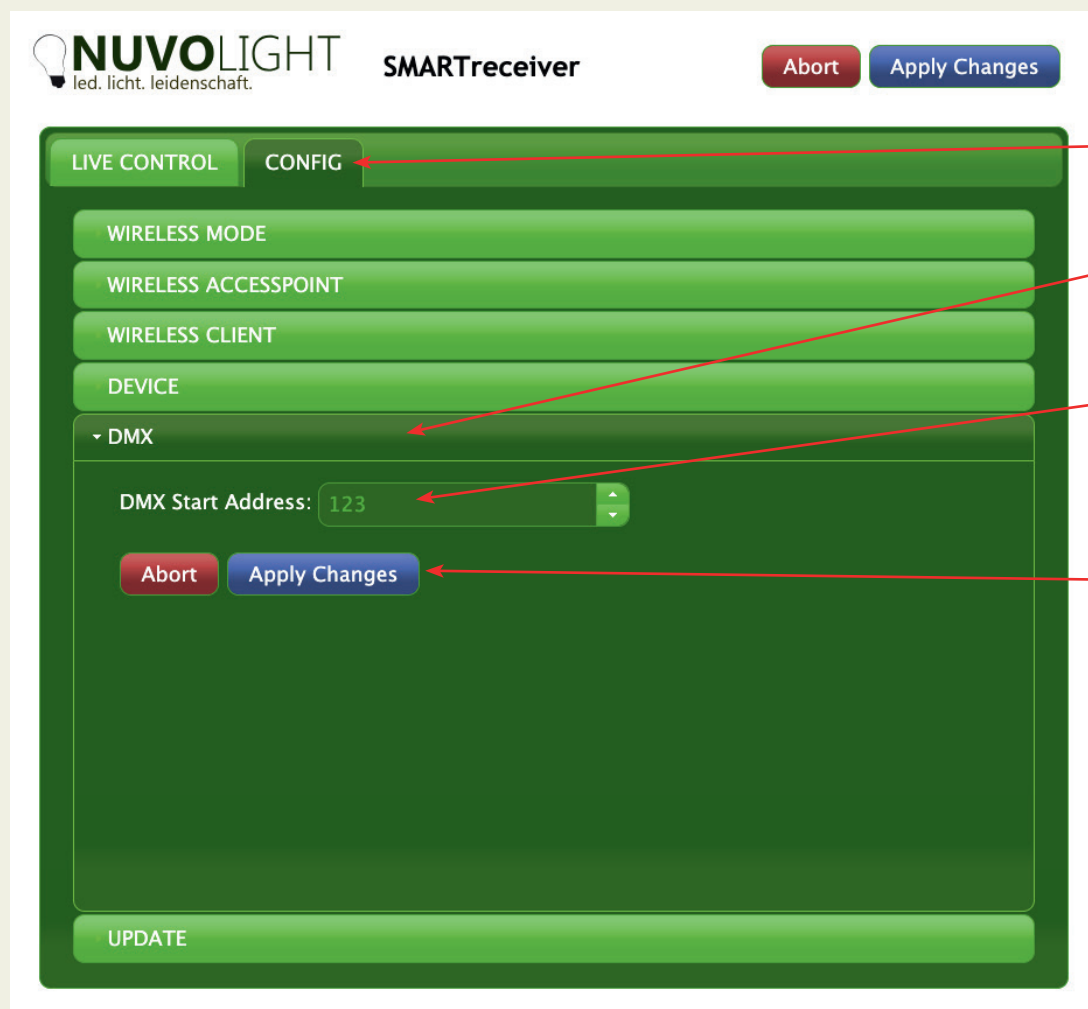
3. Tippen Sie nun in Ihren Browser die folgende Adresse ein:

**<http://192.168.4.1>**



4. Stellen Sie nun die Startadresse über die Browser-Oberfläche ein. Klicken Sie dazu auf den Reiter **CONFIG**. und wählen Sie den Unterpunkt **DMX** aus. Tippen Sie die gewünschte Startadresse in das zugehörige Textfeld und klicken Sie anschließend auf **Apply Changes**.

Der SMARTreceiver startet nun neu mit der eingestellten Startadresse. Die WLAN-Verbindung wird dabei unterbrochen.



1. „CONFIG“ Reiter auswählen

2. „DMX“ Reiter auswählen

3. Gewünschte Startadresse eintragen

4. Klick auf „Apply Changes“

Die Netzwerkverbindung wird nun unterbrochen, da das Gerät neu startet.

## Weitere Konfigurationsmöglichkeiten

Menüpunkt	Auswahlmöglichkeit	Funktion
WIRELESS MODE	Accesspoint	Das Gerät bietet ein eigenes WLAN an, um sich per Browseroberfläche damit zu verbinden.
	Accesspoint + Station	Das Gerät versucht sich zusätzlich mit einem anderen bestehenden Netzwerk zu verbinden, um darüber drahtlos angesteuert werden zu können.
WIRELESS ACCESSPOINT	SSID, Password, Channel	Netzwerkname, Passwort des WLANs, das vom Gerät aufgespannt wird. <b>ACHTUNG: Durch fehlerhafte Einstellungen können Sie den Zugriff auf die Konfiguration des Gerätes sperren! Am besten hier nichts ändern.</b>
	Timeout [min]	Die Zeit nach dem Einschalten des Gerätes, nach welcher das Konfigurations-WLAN ausgeschaltet wird.
WIRELESS CLIENT	SSID, Password	Netzwerkname und Passwort des WLANs mit dem sich der BUS Receiver verbinden soll.
	Hostname	Der Name unter dem sich das Gerät im Netzwerk anmeldet
	DHCP	On: Der BUS Receiver erwartet, dass ihm im Netzwerk eine IP zugewiesen wird (standard) Off: Der BUS Receiver verwendet die unten stehende selbst zugewiesene IP-Adresse, Gateway, Subnetzmaske und DNS IP-Adressen
DEVICE	Status LED Timeout	Die Zeit nach der die grüne Status-LED im Inneren des Gerätes ausgeschaltet wird. Der Wert 0 bedeutet, dass die Status-LED niemals ausgeht (standard)
	No-DMX Boot Value	Ist diese Option gesetzt, so gehen die Ausgänge auf die Boot Einstellungen zurück wenn kein DMX-Signal anliegt.
DMX	DMX Start Address	Die DMX Startadresse
UPDATE	Current Firmware	Die aktuelle Firmware Version
	Upload	Firmware Update. Die neue Firmware kann als Datei vom Computer auf den BUS Receiver hochgeladen werden.

Bearbeiter: TH

Kontrolle: FP

Version: 2.0

Stand: 18.03.2020