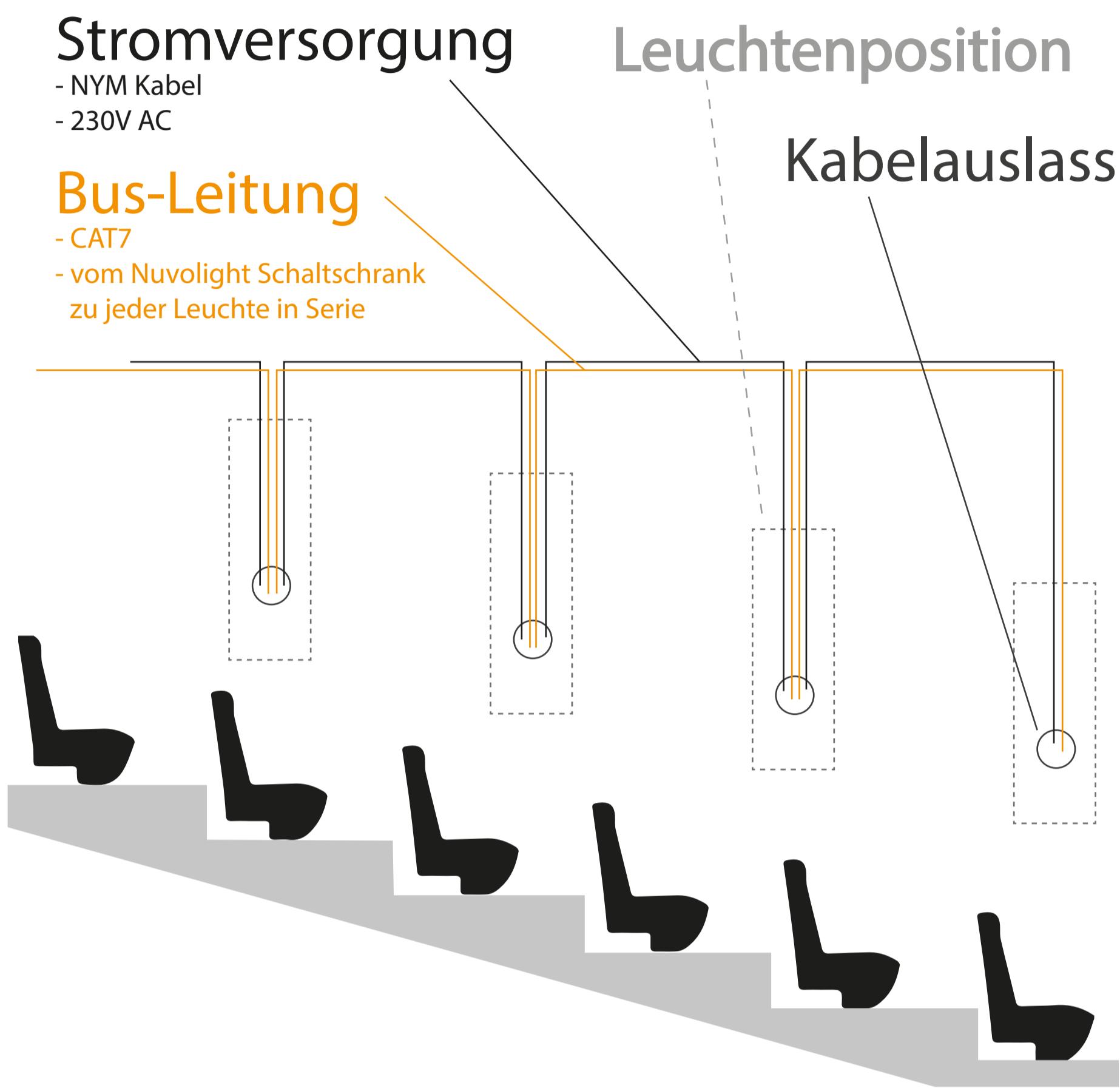


Nuvolight Leuchte New York

Montageanleitung

Die Montage der Leuchten geschieht durch Aufhängen an vier Schrauben. Diese werden in extra dafür vorzusehende Halteplatten eingedreht, die sich hinter der Stoffbespannung befinden. Das Material der Montageplatten sollte dazu passend gewählt sein, so dass die Leuchte sicher hält.

Passend zu den Leuchten wird eine Schablone für die Montage mitgeliefert. Damit können die Befestigungsschrauben auf einfache Weise in der Wand positioniert werden.



Verfügbare Größen

(H x B) in mm

L	1300 x 400	14 kg
M	700 x 700	16 kg
S	700 x 400	11 kg
XS	400 x 400	6 kg



Schrauben

Länge: 40 - 45 mm
Dicke: 4,0 mm
Kopfdurchmesser: 7-9mm

**Schablonen Maße
siehe Seite 3!**

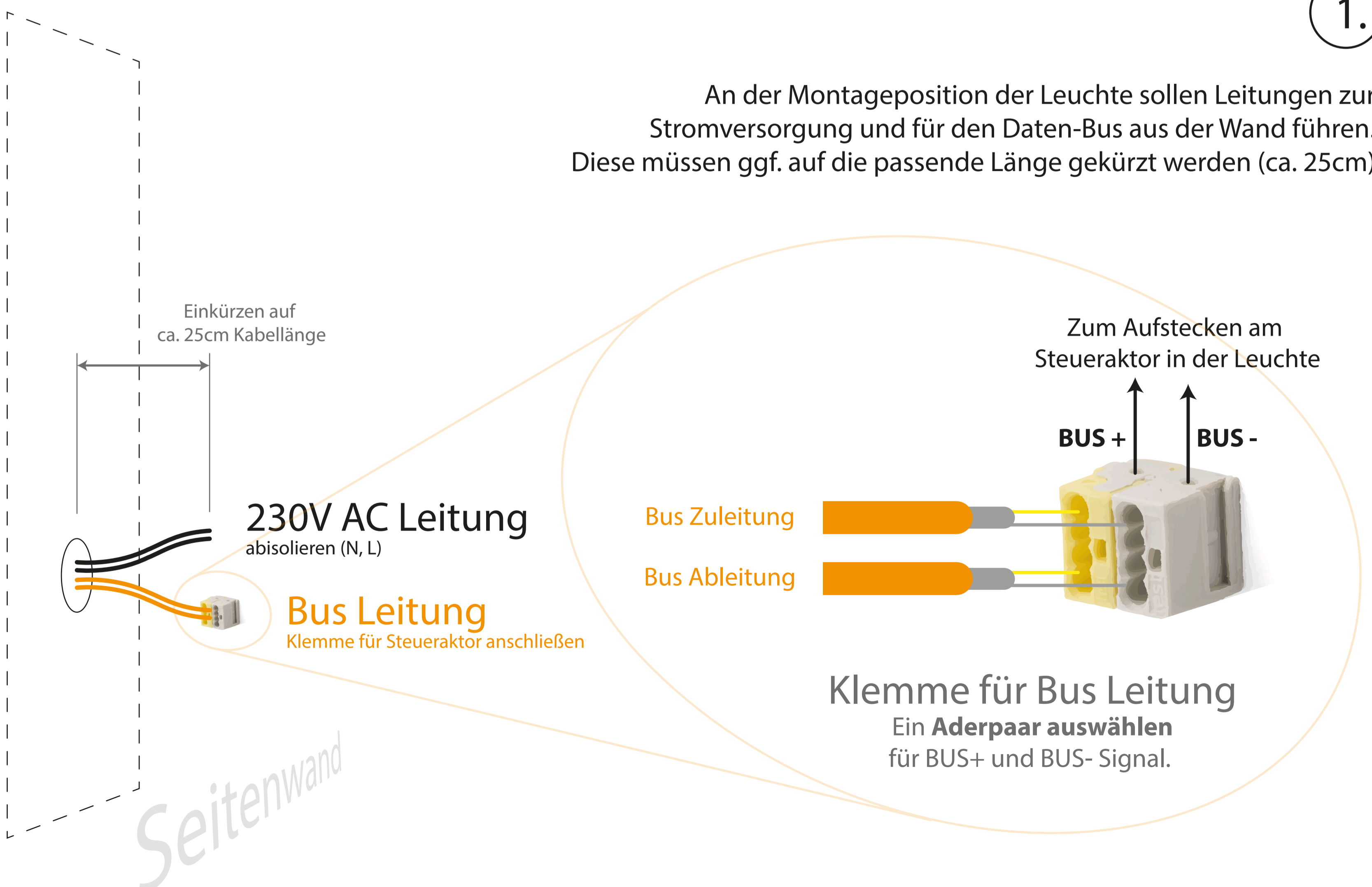
Halteplatten

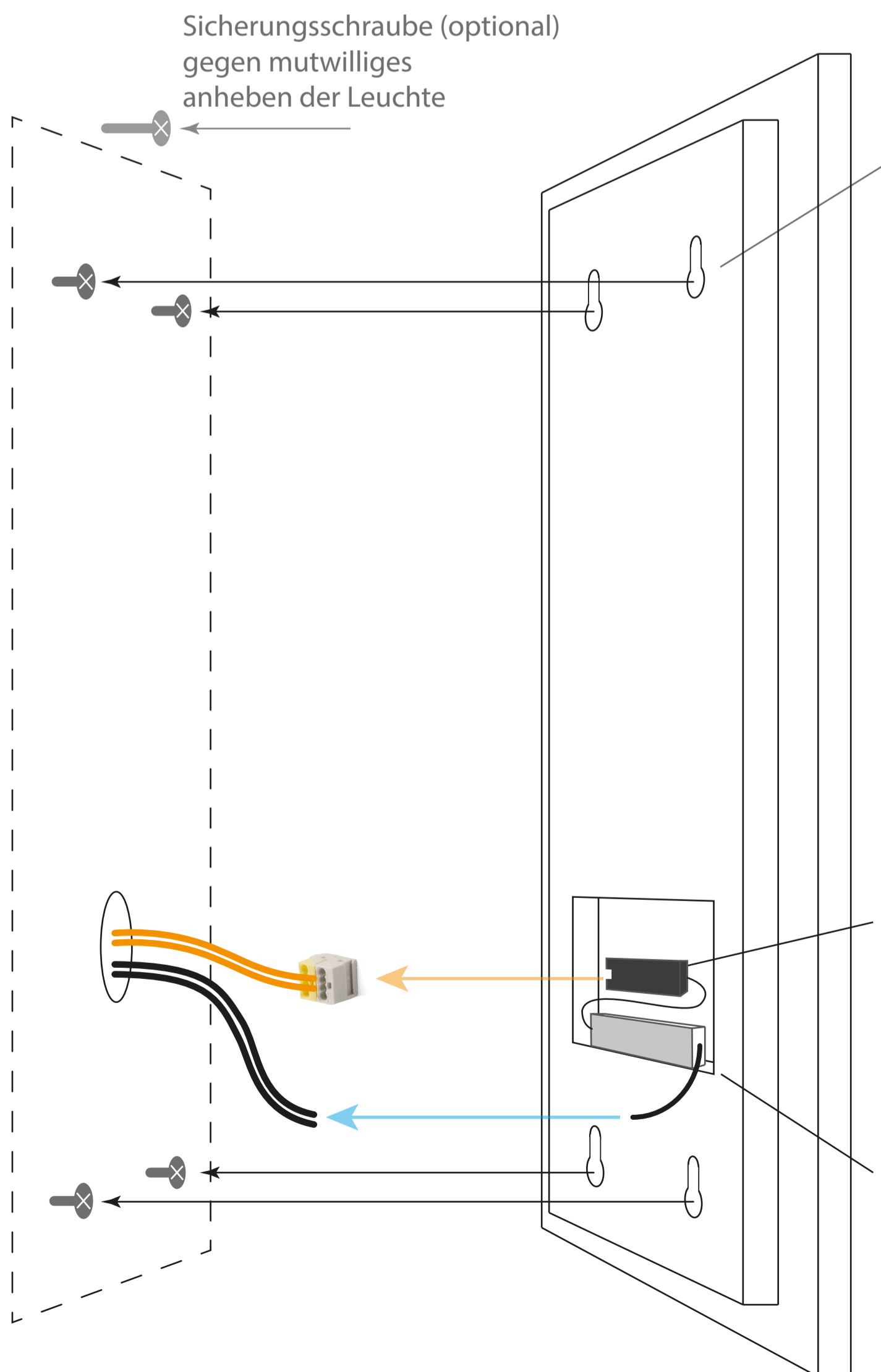
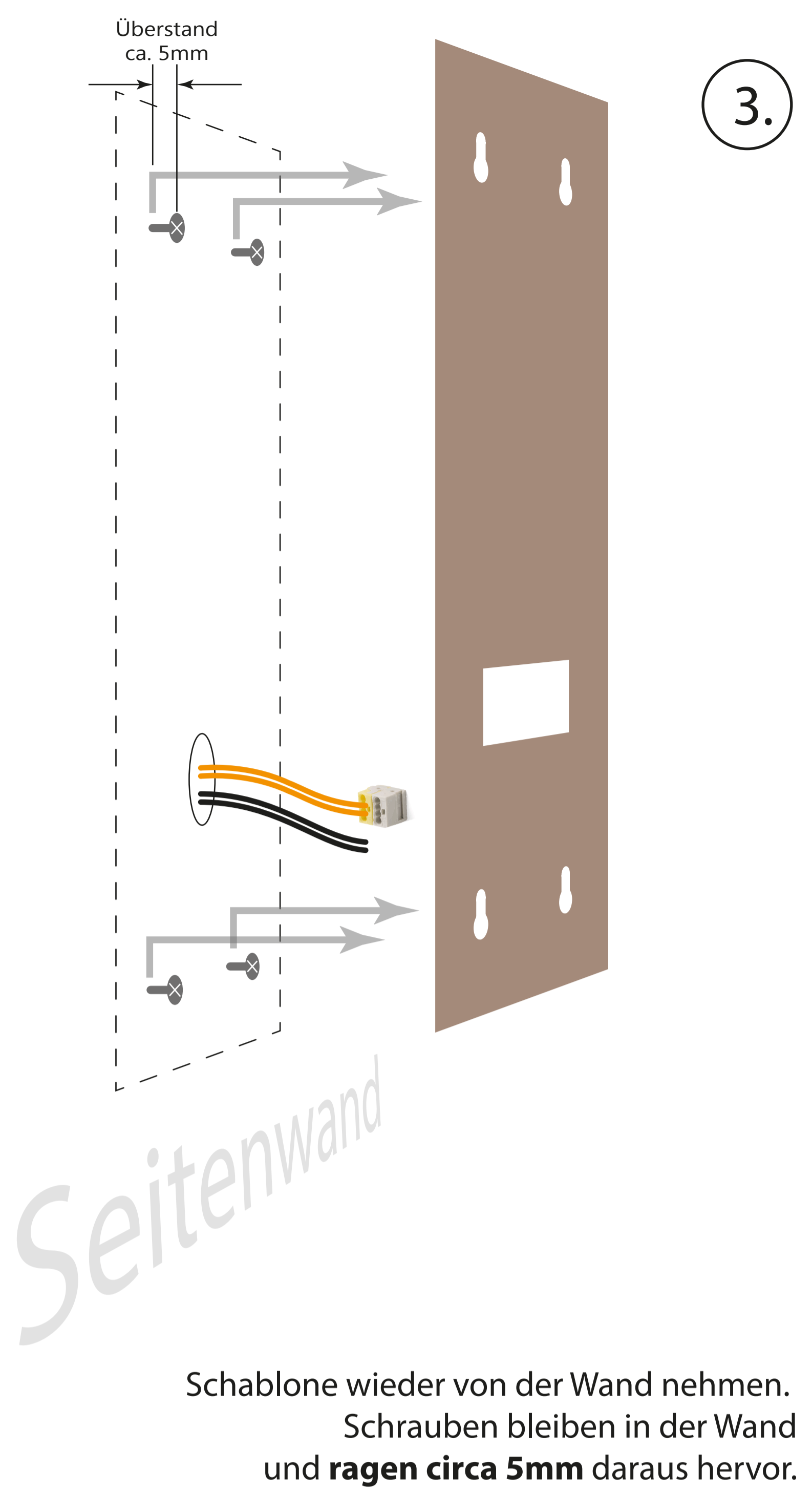
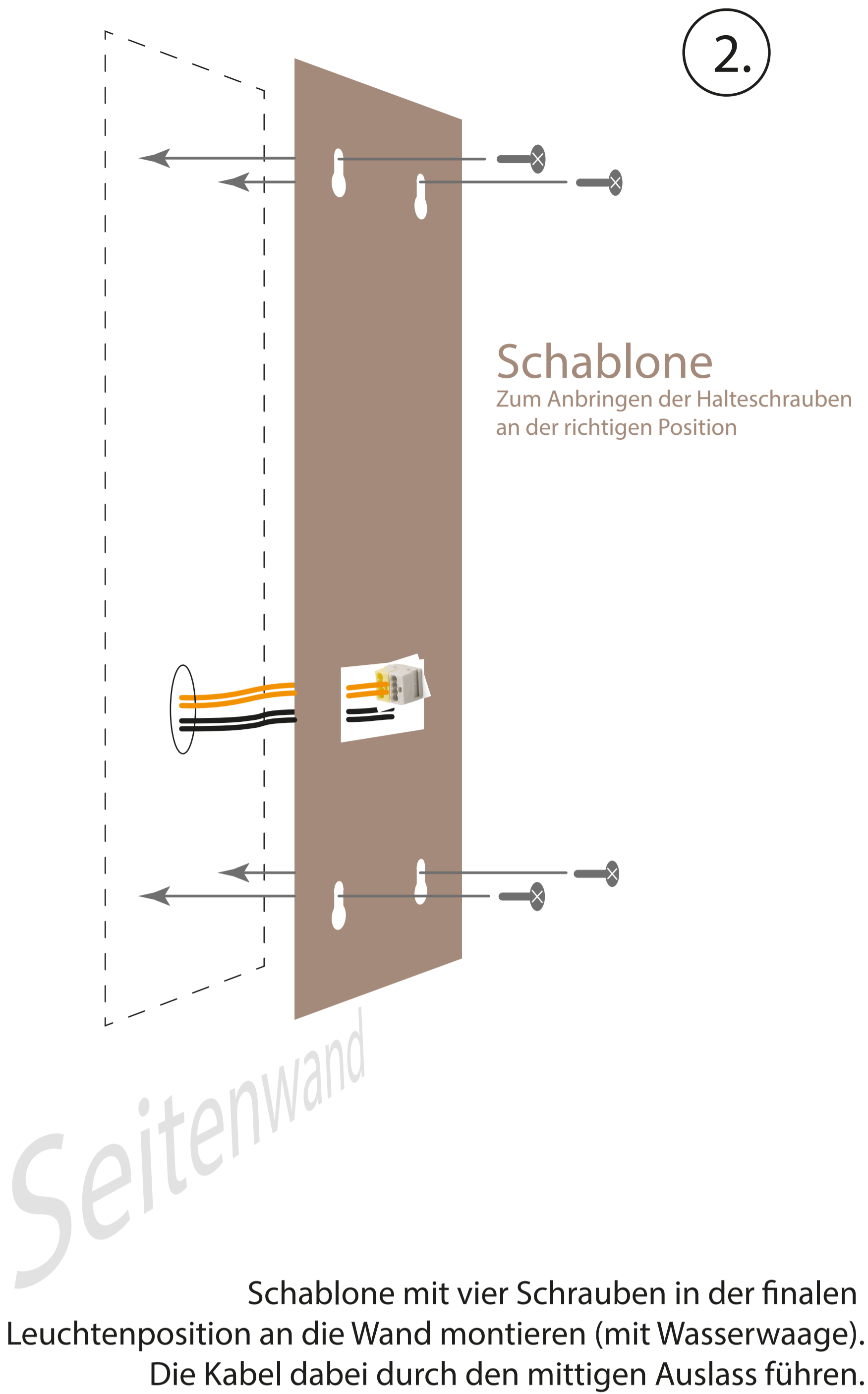
Empfohlenes Material: Hartfaser Verbund
Dicke: Wie Schraubenlänge

Im unten stehenden Beispiel ist die Leuchte der Größe L dargestellt.

1.

An der Montageposition der Leuchte sollen Leitungen zur Stromversorgung und für den Daten-Bus aus der Wand führen. Diese müssen ggf. auf die passende Länge gekürzt werden (ca. 25cm).





Die Kabel an der **Rückseite** der Leuchte anschließen:
- 230V AC Leitung an Netzteil
- Steuerleitung in Steueraktor stecken (Klemme)

Leuchte an den vier Schrauben einhängen. Kabelanschlüsse verschwinden dabei in der Leuchte.

Bemaßung

Darstellung der **Schablonen** bzw. **Leuchtenrückseiten** für die vier verfügbaren Größen.
Angaben in cm

